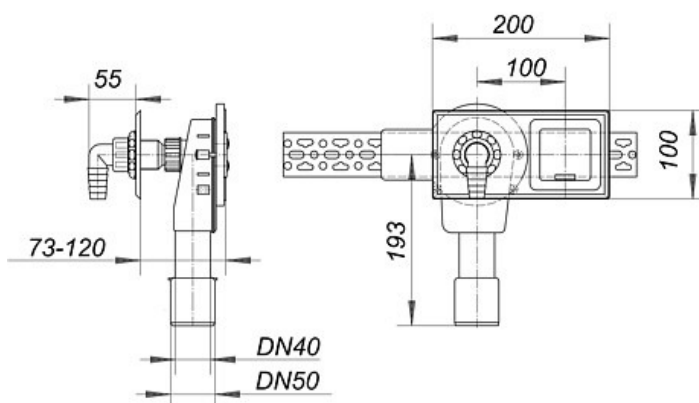
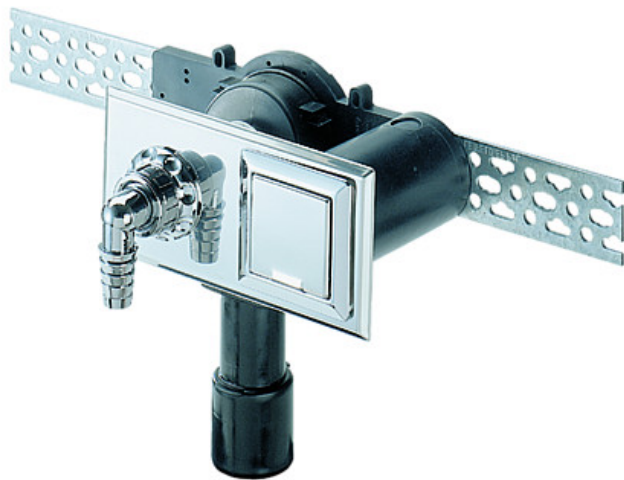


HL400E

Встроенный сифон для стиральной, сушильной или посудомоечной машины, с возможностью установки электрической розетки. Высота гидрозатвора - 50 мм, соединение - 1". С лицевой пластиной из нержавеющей стали, с монтажной защитой, с монтажной плитой, со строительной пробкой-заглушкой. Глубина монтажа 73 - 120 мм.



Технические данные:

Присоединительные размеры: DN40/50

Пропускная способность, л/с: 0,38

Срок службы: не менее 50 лет

Материал составных частей

Корпус: Полиэтилен/Нержавеющая сталь